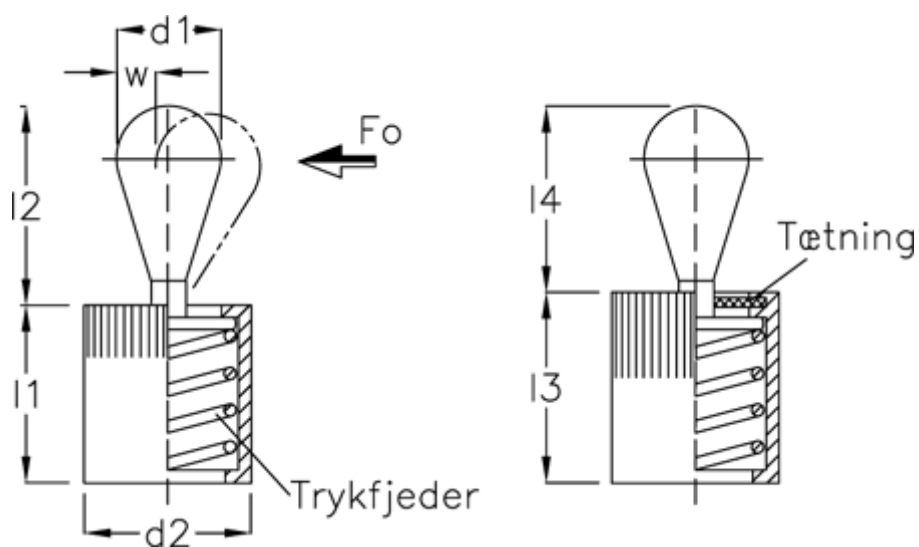


Varenummer: 209370000A
 Beskrivelse: E+G
 Vertikalt trykstykke GN 715-3-20-SB

Mål



a1	= 1.5	l3	= 7.0
a2	= 3.5	side kraft N ved l2 = 20	
d1	= 3	Skruetrækker	= GN 715.1-3
d2	= 6	W	= 1.0
d3	= 6	x1	= 1.0
Indvendig sekskant	= 7	x2	= 0.75
l1	= 7		
l2	= 4.0		